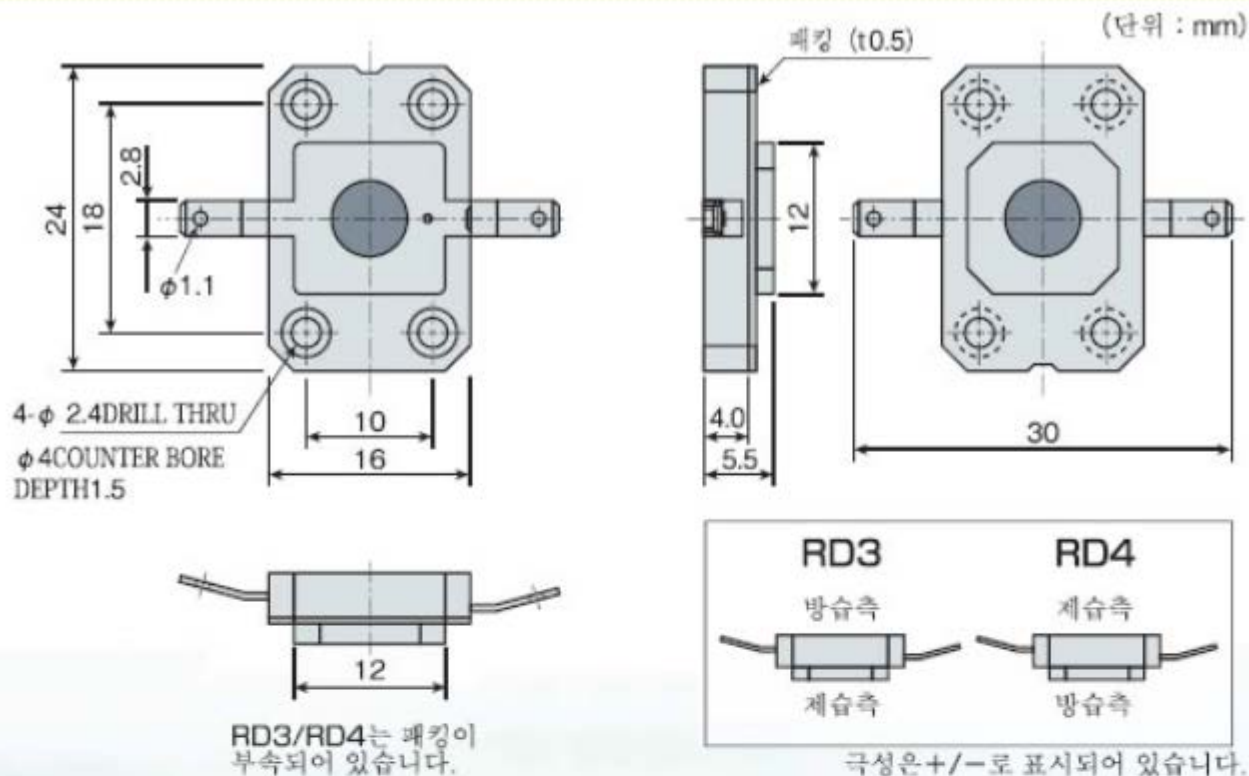


# 나사 고정 방식 (RD3 / RD4) 사양 및 외형치수



부 품 명	RD3 (외장형)	RD4 (부착 타입)
제습 능력 (mg / 일) * 1		84
적용 용적 (cc) * 2		~ 2000
소자 단자 전압 (V)		DC 3V
소비 전력 (mW) * 3		80
외형 치수 (H × W × D) (mm)		24 × 30 × 5.5
무게 (g)		1.9
방출측 가공 치수 (mm) * 4		12.5 × 12.5
사용 온도 (℃)		-10 ~ 50
소자 연결 단자 사양 * 5		납땜 or 플러그 접속 단자

## 비고

- 온도 30℃, 습도 60%의 초기 값입니다. (제습 능력은 사용할수록 감소합니다. 저하의 정도는 사용 환경·사용 조건에 따라 상당히 변화하므로 성능저하가 나타나기 시작하면 조기 교환을 권장합니다.)
- 적용 양은 용기가 투습성이 없는 밀폐 상태에서의 값입니다. 용기의 재질이나 밀폐 상태 및 요구 습도에 따라 달라집니다.
- 평균 환경에서의 연간 평균 소비 전력입니다.
- 용기의 장착면에 방출측 모서리 구멍을 뚫어주세요. 가공 치수의 페이지에 자세히 설명되어 있습니다.
- 플러그 접속 단자는 평형 연결 단자 : STO-01T-110N 또는 동급을 사용하십시오.